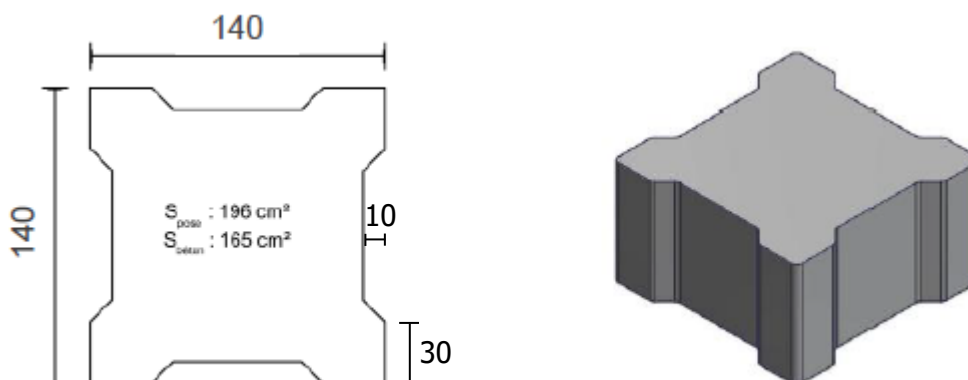


Fiche technique sur le pavé drainant PMR 14 x 14 en 8 cm



Il s'agit d'un pavé drainant avec ouvertures de drainage d'une taille inférieure à 2 cm.

Les pavés sont **teintés** par des colorants à base de pigments minéraux (oxydes métalliques). Disponibles sur commande notamment dans toutes les teintes de la gamme de base : Cendre (gris clair), Tourbe (anthracite), Luxembourg (jaune/grès jurassique). D'autres teintes sont envisageables sur demande.

- **Dimensions** : 14 cm x 14 cm x 8 cm
- **Surface drainante** : 14,3% ou 8,6 % en fonction du schéma de pose. Cela leur confère une perméabilité à l'eau égale à 350 ou 215 litres par seconde et par hectare.
- **Poids** : 3 kg / pièce
- **Pièces / m²** : 51
- **Conditionnement** : sur palettes cautionnées
- **Caractéristiques techniques et performances mécaniques** : conforme à la NBN EN 1338, NBN B 21-311 et PTV 122. Conforme aux normes françaises liées à l'accessibilité des PMR.



Les sables et les agrégats intervenant dans la fabrication de nos produits sont des matériaux nobles et naturels issus directement de carrières et de zones de dragage.

Ils peuvent contenir une quantité non décelable de particules sensibles à l'oxydation.

Ainsi, malgré tout le soin apporté à la fabrication de nos produits, de manière anarchique, peuvent apparaître des petites taches brunes qui sont le fruit de l'oxydation de ces particules lorsqu'elles se retrouvent en surface au contact de l'air et de l'eau.

Un simple passage à l'aide d'une pointe métallique et/ou d'une brosse de fer permettra d'éliminer définitivement cet éventuel petit désagrément.