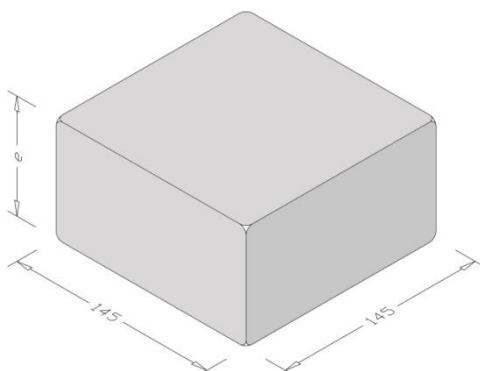


Fiche technique sur le pavé carré 14,5 x 14,5 en 6 cm d'épaisseur



(Dimensions en mm)

Il s'agit d'un pavé **rustique** aux arêtes écornées et épauprées après passage dans un tambour métallique tournant ou **franc aux arêtes vives**.

Comme les autres pavés de la gamme, ils sont disponibles dans trois tons nuancés, Condroz (noir/gris), Ardenne (noir/rouge) et Semois (noir/brun) et 3 tons unis Luxembourg (jaune pierre de France/Gaume), Tourbe (Anthracite) et Cendre (gris clair) et le ton blanc et bleu. D'autres teintes sont disponibles sur commande.

Les pavés sont **teintés dans la masse** par des colorants à base de pigments minéraux (oxydes métalliques). Les nuances sont obtenues par mélange de deux teintes de béton dans la masse du pavé.

- **Dimensions** : 145 mm x 145 mm x **60** mm ;
- **Poids** : 2,74 kg / pièce;
- **Pièces / m²** : 48 ;
- **Conditionnement** : en vrac ou sur palettes cautionnées;
- **Caractéristiques techniques et performances mécaniques** : conforme à la NBN EN 1338 et NBN B 21-311.

Le **profil** des pavés Interblocs confère une **stabilité maximale** aux zones les plus sollicitées.

Ce qui rend un pavé « **indéboitable** » (ou autobloquant), ce sont les **forces de frottement** entre les pavés ; plus les surfaces de frottement sont importantes, plus les forces de frottement sont élevées et donc plus la stabilité est grande.

Les surfaces de frottement entre les pavés Interblocs restent toujours supérieures aux surfaces de frottement entre les pavés munis de distanciers ou gros écarteurs (même si on considère que le matériau de remplissage vient combler en partie ce déficit).

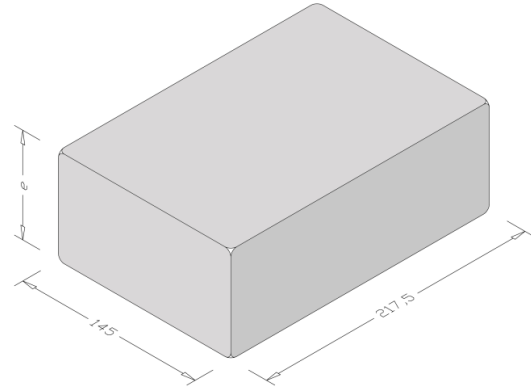
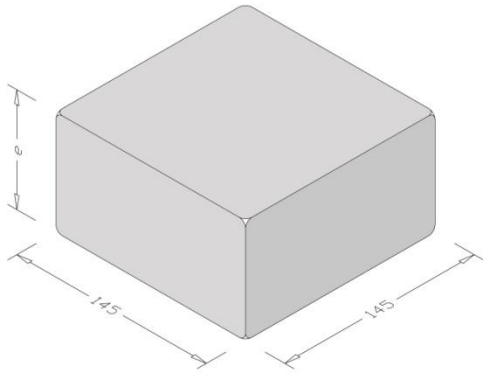
Ainsi, la stabilité et la pérennité des ouvrages réalisés avec notre profil de pavé restent toujours supérieures.

Les sables et les agrégats intervenant dans la fabrication de nos produits sont des matériaux nobles et naturels issus directement de carrières et de zones de dragage. Ils peuvent contenir une quantité non décelable de particules sensibles à l'oxydation.

Ainsi, malgré tout le soin apporté à la fabrication de nos produits, de manière anarchique, peuvent apparaître des petites taches brunes qui sont le fruit de l'oxydation de ces particules lorsqu'elles se retrouvent en surface au contact de l'air et de l'eau.

Un simple passage à l'aide d'une pointe métallique et/ou d'une brosse de fer permettra d'éliminer définitivement cet éventuel petit désagrément.

Fiche technique sur le pavé combi 14,5 x 14,5 et 21,75 x 14,5 en 6 cm d'épaisseur



(Dimensions en mm)

Il s'agit d'un pavé **rustique** aux arêtes écornées et épaufrées après passage dans un tambour métallique tournant ou **franc aux arêtes vives**.

Comme les autres pavés de la gamme, ils sont disponibles dans trois tons nuancés, Condroz (noir/gris), Ardenne (noir/rouge) et Semois (noir/brun) et 1 ton uni Luxembourg (jaune pierre de France/Gaume). Les tons unis Tourbe (Anthracite) et Cendre (gris clair) ainsi que le ton blanc et bleu sont également disponibles sur commande.

Les pavés sont **teintés dans la masse** par des colorants à base de pigments minéraux (oxydes métalliques). Les nuances sont obtenues par mélange de deux teintés de béton dans la masse du pavé.

- **Dimensions :** 145 mm x 145 mm x **60** mm et
○ 21,75 mm x 145 mm x **60** mm ;
- **Poids :** 2,7 kg / pièce pour le 14,5 x 14,5 et 4 kg / pièce pour le 21,75 x 14,5 cm;
- **Pièces / m² :** 19 ;
- **Conditionnement :** en vrac ou big-bag sur palettes cautionnées;
- **Caractéristiques techniques et performances mécaniques :** conforme à la NBN EN 1338 et NBN B 21-311.

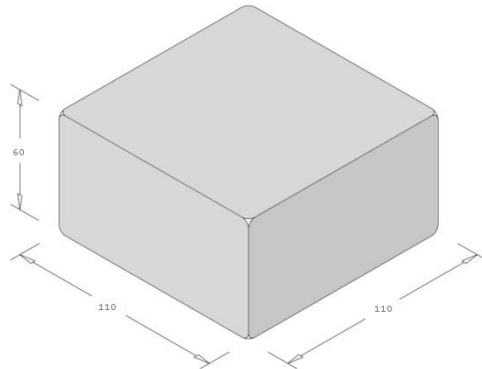
Les sables et les agrégats intervenant dans la fabrication de nos produits sont des matériaux nobles et naturels issus directement de carrières et de zones de dragage.

Ils peuvent contenir une quantité non décelable de particules sensibles à l'oxydation.

Ainsi, malgré tout le soin apporté à la fabrication de nos produits, de manière anarchique, peuvent apparaître des petites taches brunes qui sont le fruit de l'oxydation de ces particules lorsqu'elles se retrouvent en surface au contact de l'air et de l'eau.

Un simple passage à l'aide d'une pointe métallique et/ou d'une brosse de fer permettra d'éliminer définitivement cet éventuel petit désagrément.

Fiche technique sur le pavé carré 11 x 11 en 6 cm d'épaisseur



(Dimensions en mm)

Il s'agit d'un pavé **rustique** aux arêtes écornées et épaufrées après passage dans un tambour métallique tournant ou **franc aux arêtes vives**.

Comme les autres pavés de la gamme, ils sont disponibles dans trois tons nuancés, Condroz (noir/gris), Ardenne (noir/rouge) et Semois (noir/brun) et 1 ton uni Luxembourg (jaune pierre de France/Gaume). Les tons unis Tourbe (Anthracite) et Cendre (gris clair) ainsi que le ton blanc et bleu sont également disponibles sur commande.

Les pavés sont **teintés dans la masse** par des colorants à base de pigments minéraux (oxydes métalliques). Les nuances sont obtenues par mélange de deux teintes de béton dans la masse du pavé.

- **Dimensions :** 110 mm x 110 mm x **60** mm ;
- **Poids :** 1,6 kg / pièce;
- **Pièces / m² :** 82 ;
- **Conditionnement :** en vrac ou en big - bags pour les pavés rustiques, sur palettes cautionnées pour les pavés francs ;
- **Caractéristiques techniques et performances mécaniques :** conforme à la NBN EN 1338 et NBN B 21-311.